

Certificazione


CARATTERISTICHE CASSETTA

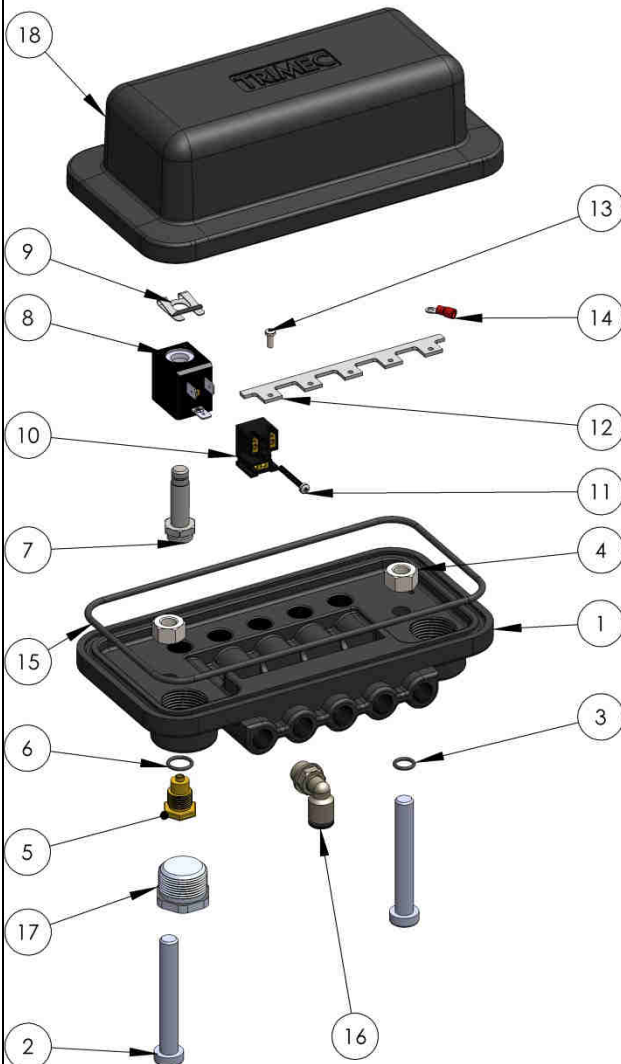
Parametri		Valori
Pressione di Esercizio		1.5 - 8Bar
Temperatura Ambiente	Standard CSP	-15°C + 70°C
	CSP con scaldiglia	-40°C +70°C
Potenza di riscaldamento	CSP 5 OUT	70 W
	CSP 8 – CSP 12 OUT	120 W
Connessione Pneumatica		Tubo Rilsan 6x8 (Massimo 2 mt)
Livello di protezione		IP65
Qualità dell'aria (ISO 8573-1)	Solidi	2
	Acqua con T > +3°C	4
	Acqua con -20°C <T > +3°C	3
	Acqua con -40°C <T > -20°C	2
	Olio	1

ESPLOSO

Versione Standard

Versione Opzionale : ATEX 3GD

N.	Materiale	Descrizione	Qty
1a	Alluminio Pressofuso	Base CSP 5	1
1b		Base CSP 8	
1c		Base CSP 12	
2	Acciaio	Vite M10 x 75	2
3	NBR 70	O-Ring	2
4	Acciaio	Dado M10	2
5	Ottone	Contronucleo per CSP	X
6	NBR 70 Shore	O-Ring	X
7	Acciaio Inox	Pilota	X
8	Polyamide	Bobina	X
9	Acciaio	Clip	X
10	Polyamide	Connettore	X
11	Acciaio	Vite M3x25	X
12	Acciaio	Listello Comune	X
13	Acciaio	Vite M3x8	X
14	Polyamide	Occhiello	1
15	NBR 70 Shore	O-Ring	1
16		Raccordi 6x8, 1/4"	X
17	Acciaio	Tappo 3/4"	1
18a	Alluminio Pressofuso	Coperchio CSP 5	1
18b		Coperchio CSP 8	
18c		Coperchio CSP 12	

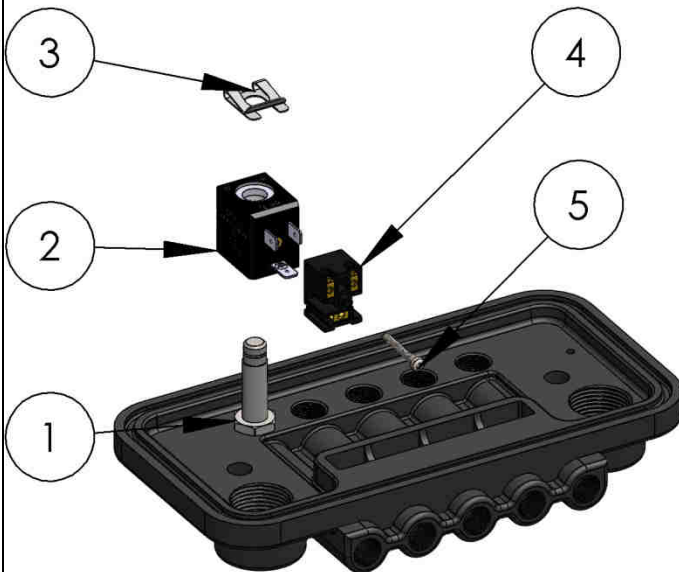


Dove è indicato X, fare riferimento al numero di uscite della CSP

MODELLI CSP	
KIT CODE	
CSP 5	Da 1 a 5 piloti
CSP 8	Da 6 a 8 piloti
CSP 12	Da 9 a 12 piloti

DETTAGLI BOBINA	
KIT CODE	VOLTAGGIO
BB-24/DC	DC 24V
BB-24/50	AC 24V / 50 Hz
BB-110/50	AC 110V / 50 Hz
BB-220/50	AC 220V / 50 Hz
POTENZA ASSORBITA	20 W
TIPO CONNETTORE	Pg9

SPARE PARTS



CSP SPARE PARTS		
N.	Descrizione	Codice
1	Pilota	PT00B007NC
2	Bobina	PTTB-**/**
3	Clip	PT00E003
4	Frutto	PTTMT0100
5	Vite M3x25	BL0213M0L25M

ACCESSORI OPTIONAL

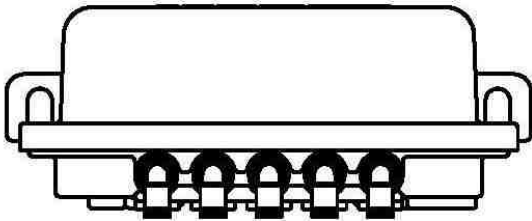
Staffe CSP- Riscaldatore



Staffe CSP		
N.	Descrizione	Codice
1.1	Staffa Dx. CSP	011885CSPS001
1.2	Staffa Sx. CSP	
1.3	Vite M6x20	

Thermostatically heater	
N.	Description
2.1	Riscaldatore
2.2	Termostato Bimetallico

LAYOUT DIMENSIONALE



	CSP5	CSP8	CSP12
A	285	360	460
B	225	300	400
C	90	165	265
D	255	330	430

