

**Certificazioni di Prodotto**

Standard



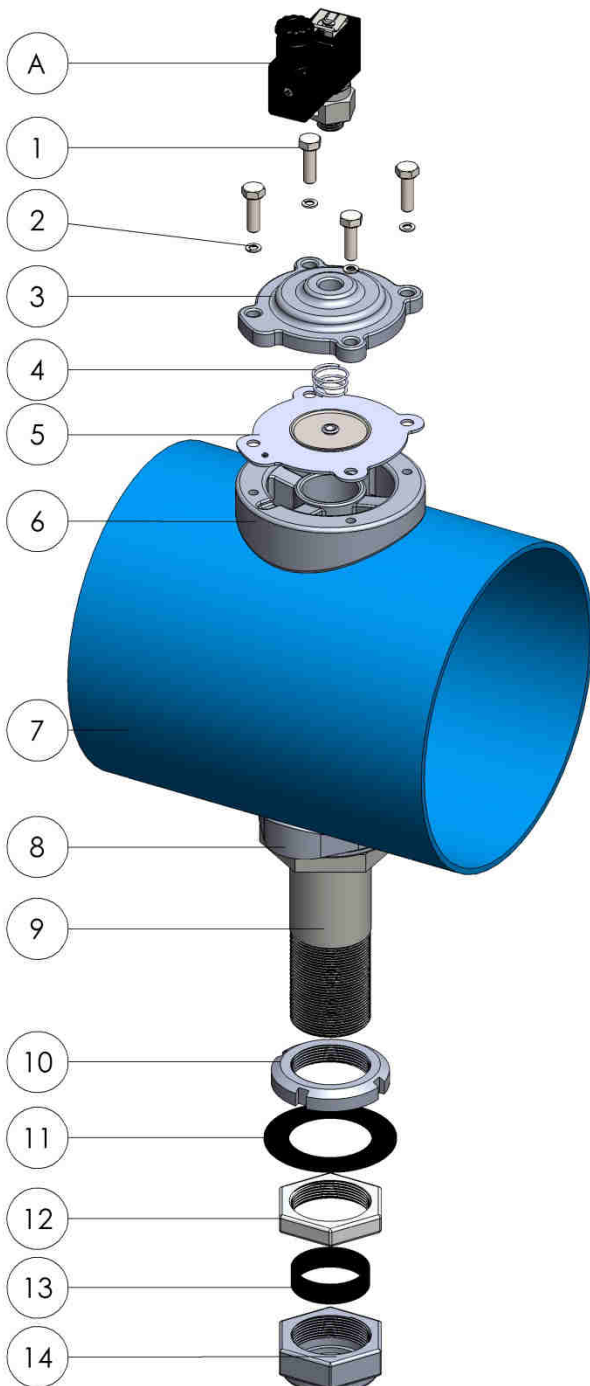
Opzionale

**SPECIFICHE TECNICHE SERBATOIO**

Caratteristiche	Valori
Volume serbatoio	20,7 l/m
Range Temperatura PED Ferro	-20 °C / +70 °C
Range Temperatura PED Inox	-40 °C / +100 °C
Colore Standard per Serbatoio Ferro	RAL 5012

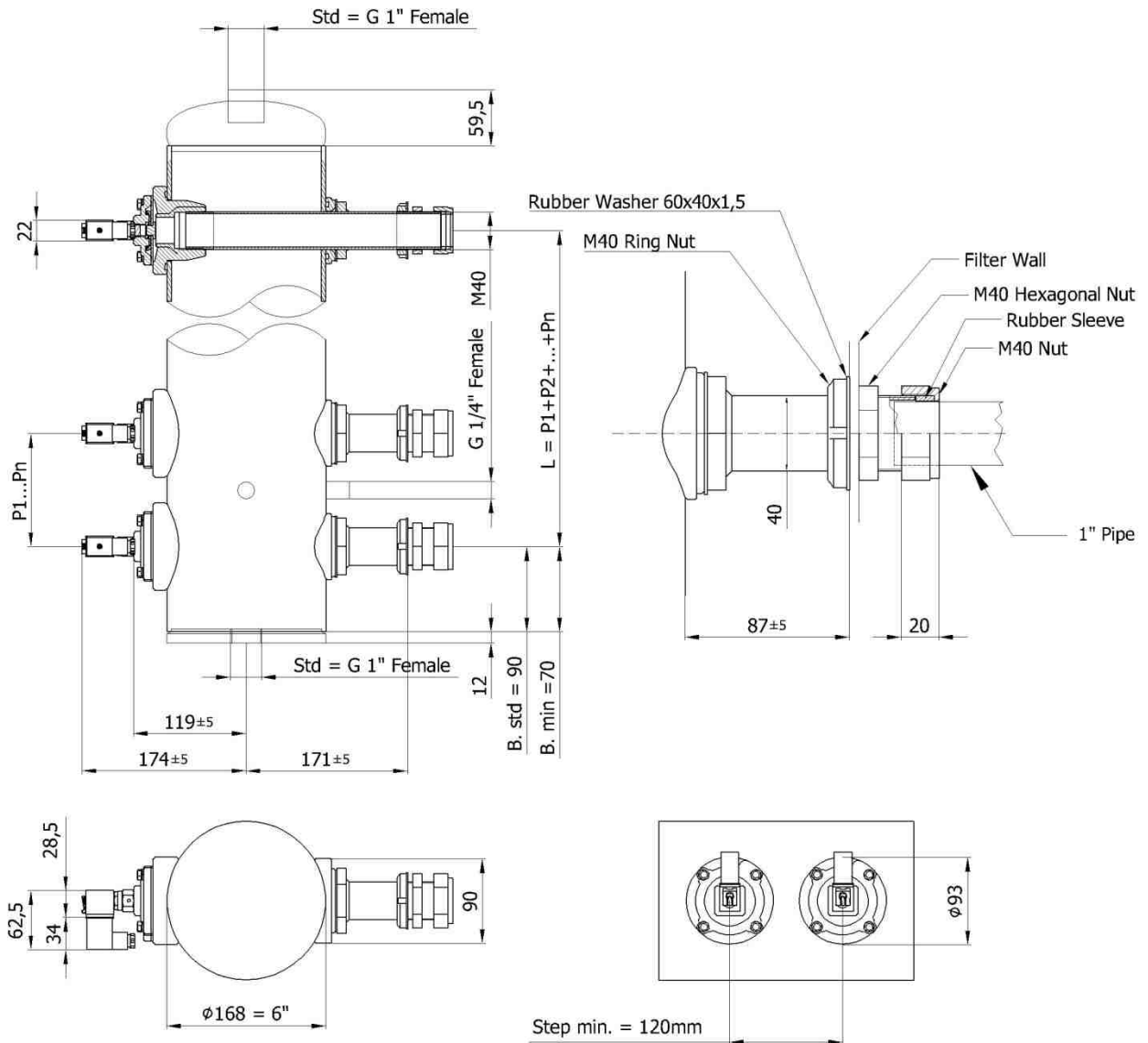
SPECIFICHE TECNICHE VALVOLA

Caratteristiche		Valori
Uscita		Pipe 1" K4
Pressione di Esercizio		1.5 – 8 bar
Range Temperatura	Membrana Standard	-20°C + 70°C
	Membrana Viton	-40°C +200°C
Tempo di impulso		50-200 ms
Grado di protezione		IP65
Peso		1,4 Kg
Qualità dell'aria (ISO 8573-1)	Solidi	2
	Acqua con T > +3°C	4
	Acqua con -20°C <T > +3°C	3
	Acqua con -40°C <T > -20°C	2
	Olio	1

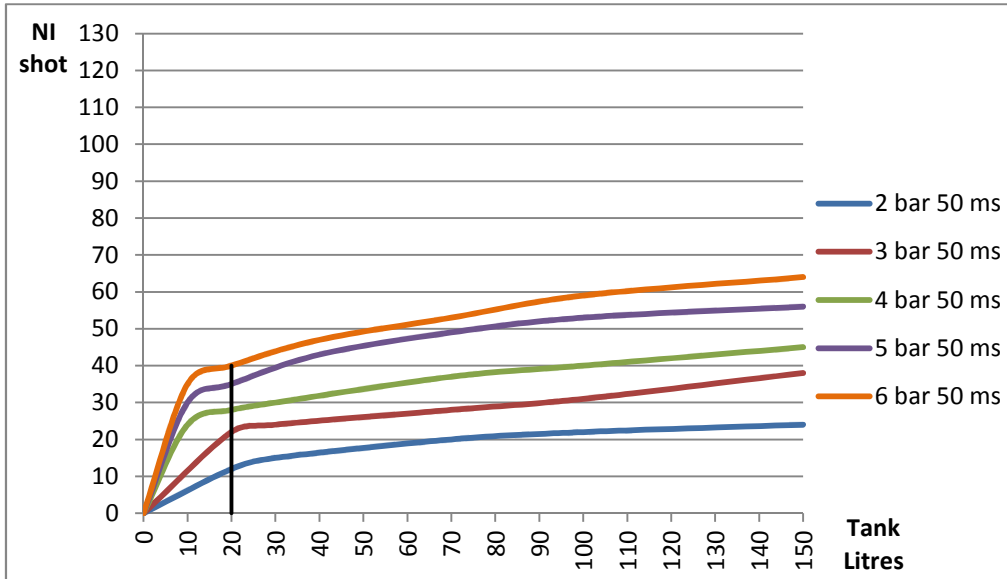
ESPLOSO
Versione Standard
Versione Optional : ATEX 3GD


N.	Materiale	Descrizione	Qty.
A	//	Gruppo Pilota con bobina	1
1	Acciaio Inox AISI 304	Vite M6x20	4
2	Acciaio Inox AISI 304	Rondella Grower M6	4
3	Alluminio Pressofuso	Coperchio 1"	1
4	Acciaio Inox AISI 302	Molla 1"	1
5	TPU VITON(High T)	Membrana	1
6	Alluminio Pressofuso	Corpo Valvola	1
7	Acciaio Carbonio/Inox	Serbatoio 6"	1
8	Alluminio Pressofuso	Sella	1
9	Acciaio Carbonio/Inox	Tubo Sparo 1"	1
10	Acciaio Carbonio	M40 Ring Nut	1
11	NBR 70 Shore	Guarnizione	1
12	Acciaio Carbonio	Dado Esagonale M40	1
13	NBR 70 Shore	Manicotto	1
14	Acciaio Carbonio/Inox	Dado	1

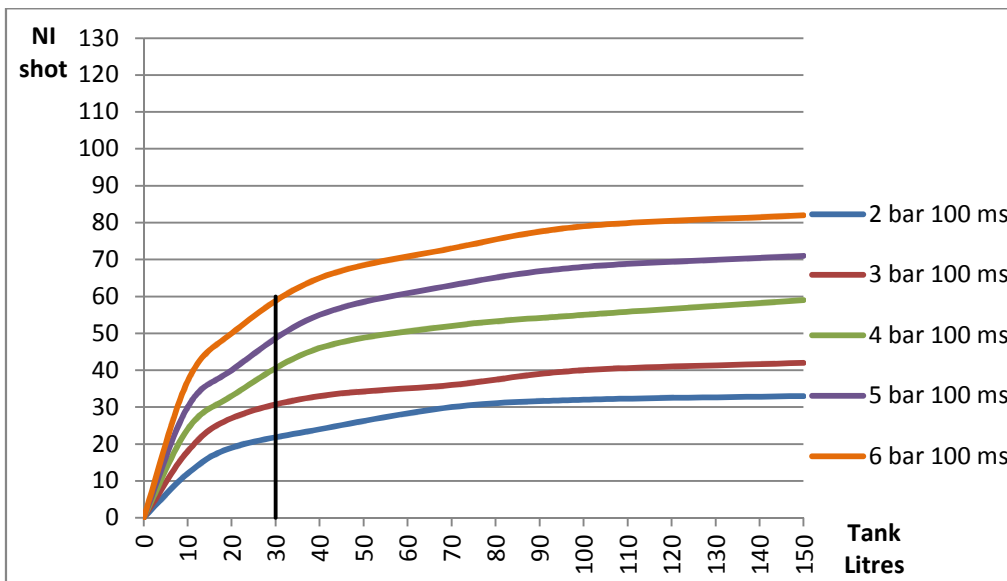
LAYOUT DIMENSIONALE



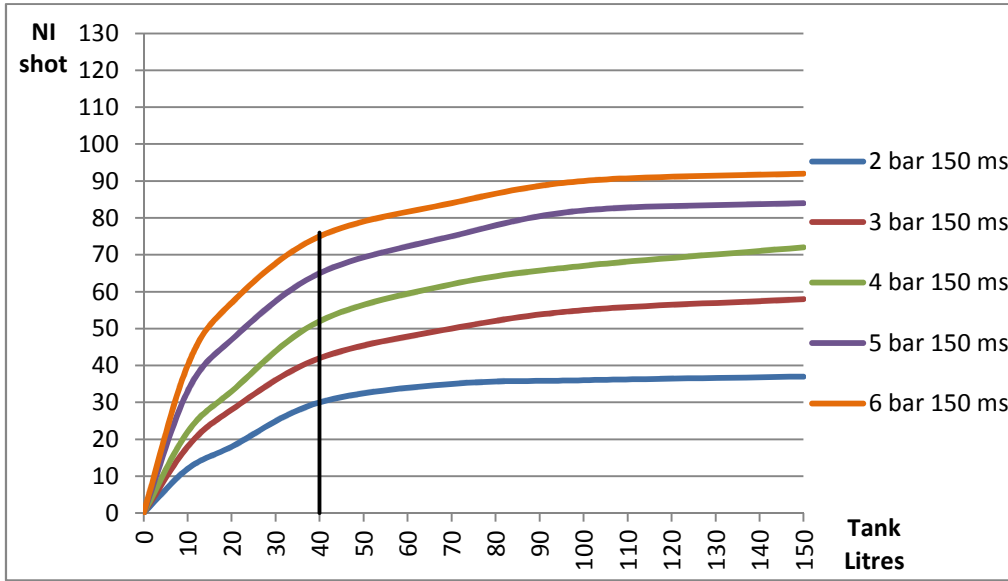
CONSUMI VALVOLA



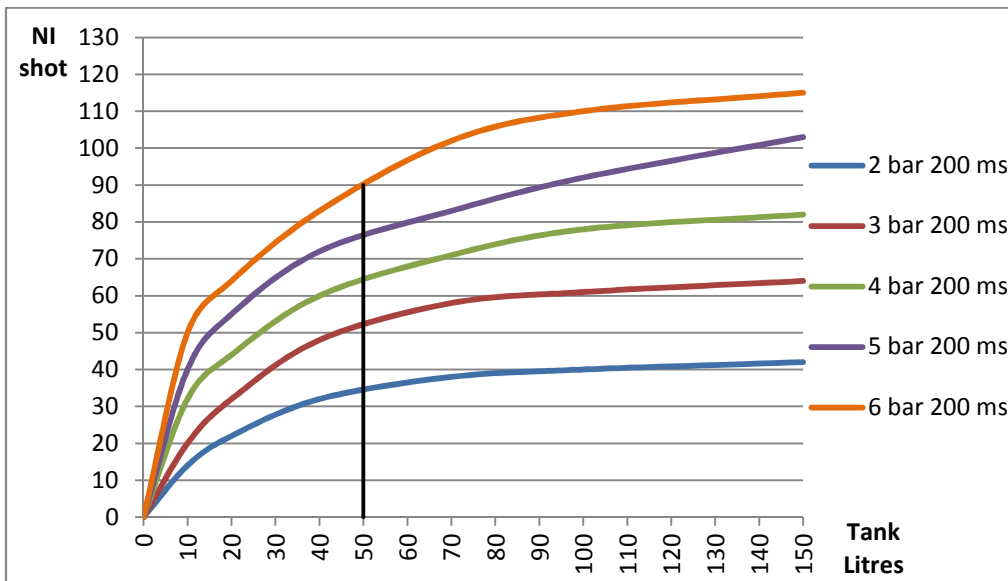
Tank Volume Recommended



Tank Volume Recommended



Tank Volume Recommended



Tank Volume Recommended